

ML-S500-F12



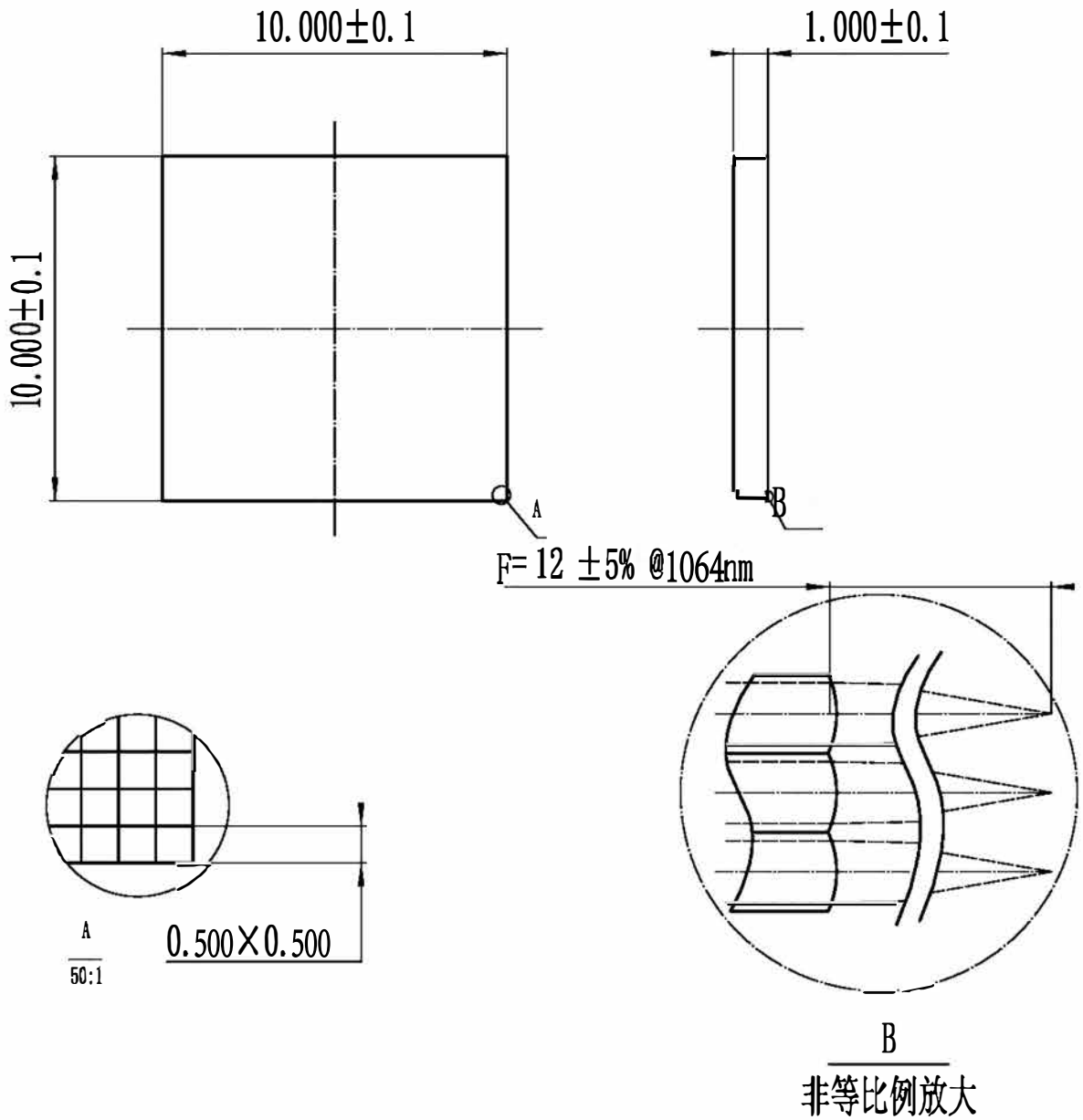
材料参数

其余技术参数

电话: 0755-84870203  
网址: www.highlightoptics.com

$\Delta n_p$	1B
$\Delta (n_F - n_C)$	2C
光学均匀性	3
双折射	-
光透过率	-
条纹度	1C
气泡度	1C

1. 表面粗糙度  $\sqrt{3.2}$
2. 未注倒角  $\leq 0.5$



借 (通) 用 件 登 记	
旧底图总号	
底图总号	
签 字	
日 期	
档案员   日 期	

标记	处数	分区	更改文件号	签名	年、月、日
设计	Rulse	2012.04.27	标准化		
审核	Lee	2012.04.27			
工艺			批准	Lee	2012.04.28

熔融石英JGS1		
阶段标记	重量	比例
		5:1
共 1 张 第 1 张		

微透镜阵列
ML-S500-F12