

ML-S600-F27



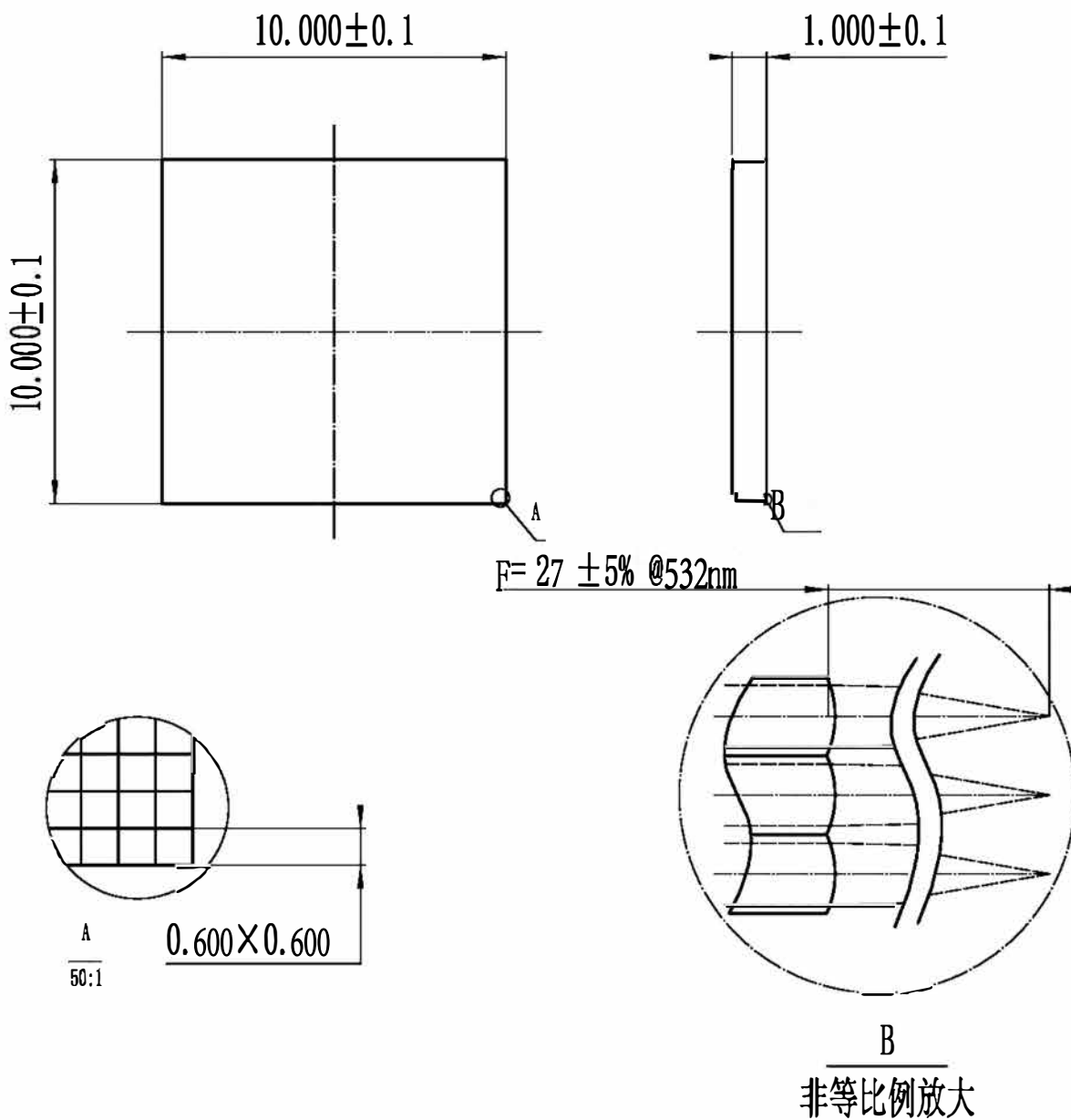
材料参数

其余技术参数

电话: 0755-84870203
网址: www.highlightoptics.com

Δn_p	1B
$\Delta (n_F - n_C)$	2C
光学均匀性	3
双折射	-
光透过率	-
条纹度	1C
气泡度	1C

1. 表面粗糙度 $\sqrt{3.2}$
2. 未注倒角 ≤ 0.5



借 (通) 用
件 登 记

旧底图总号

底图总号

签 字

日 期

档案员 | 日 期

						熔融石英JGS1		
标记	处数	分区	更改文件号	签名	年、月、日			
设计	Rulse	2012.04.27	标准化					5:1
审核	Lee	2012.04.27						
工艺			批准	Lee	2012.04.28	共 1 张	第 1 张	

微透镜阵列

ML-S600-F27